



# UP, UPS, UPSD UPN, UPSN MEDIUM



Max. 1.0 MPa  
(10 bar)



Max. 95 % RH  
IPX2D



< 43 dB(A)



Hmax 2 - 12 m



Min./Max.  
-25 °C / +110 °C



Min./Max.  
-25 °C / +40 °C



ГК Водная техника info@water-technics.ru (495) 771 72 72 www.water-technics.ru  
Интернет-магазин info@wtpump.ru (499) 937 50 61 (800) 505 78 67 www.wtpump.ru



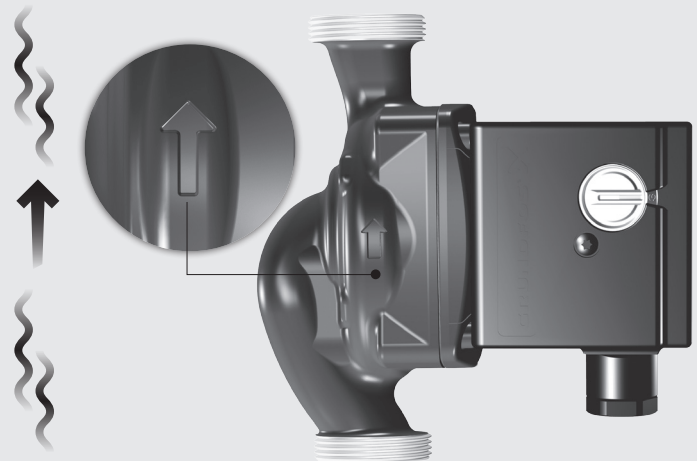
Min./Max.  
-25 °C / +110 °C



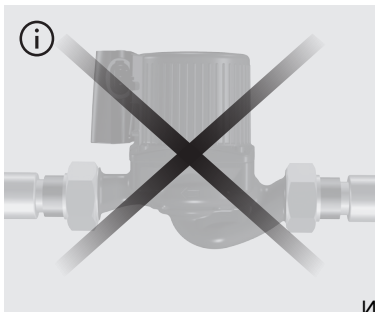
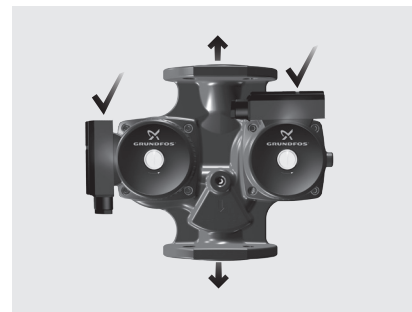
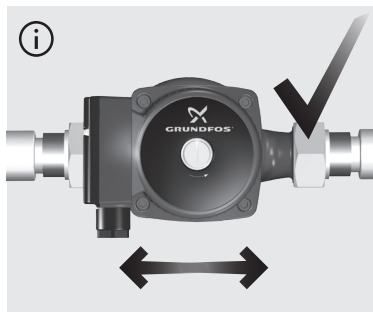
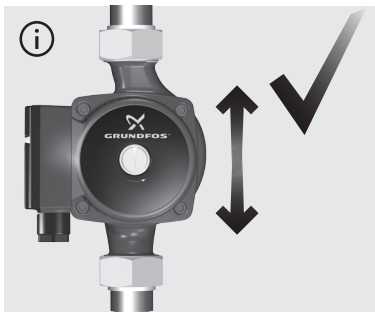
Min./Max.  
-25 °C / +40 °C



1



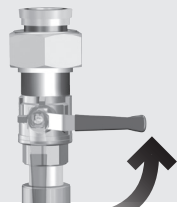
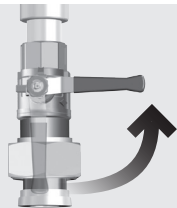
ГК Водная техника [info@water-technics.ru](mailto:info@water-technics.ru) (495) 771 72 72 [www.water-technics.ru](http://www.water-technics.ru)  
Интернет-магазин [info@wtpump.ru](mailto:info@wtpump.ru) (499) 937 50 61 (800) 505 78 67 [www.wtpump.ru](http://www.wtpump.ru)



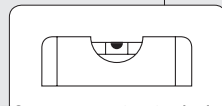
ГК Водная техника info@water-technics.ru (495) 771 72 72 www.water-technics.ru  
 Интернет-магазин info@wtpump.ru (499) 937 50 61 (800) 505 78 67 www.wtpump.ru



2



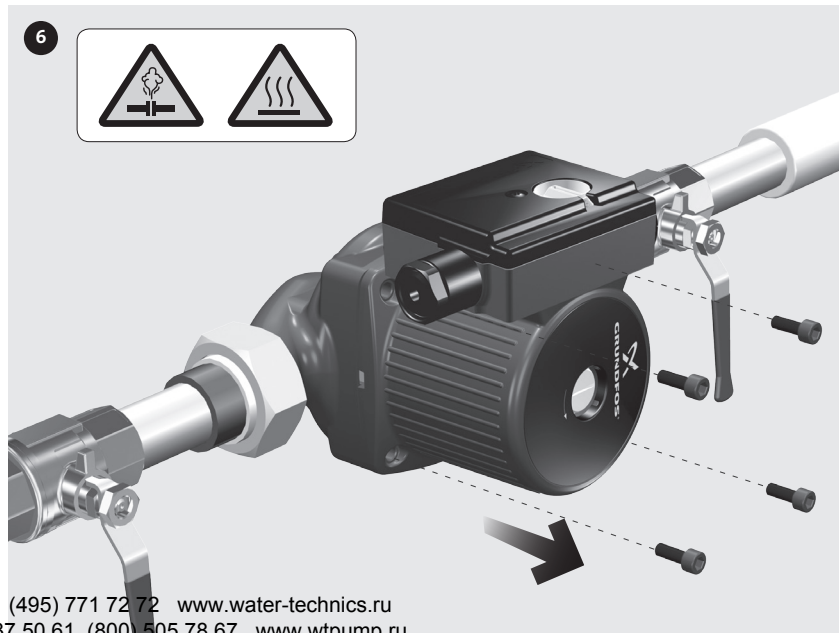
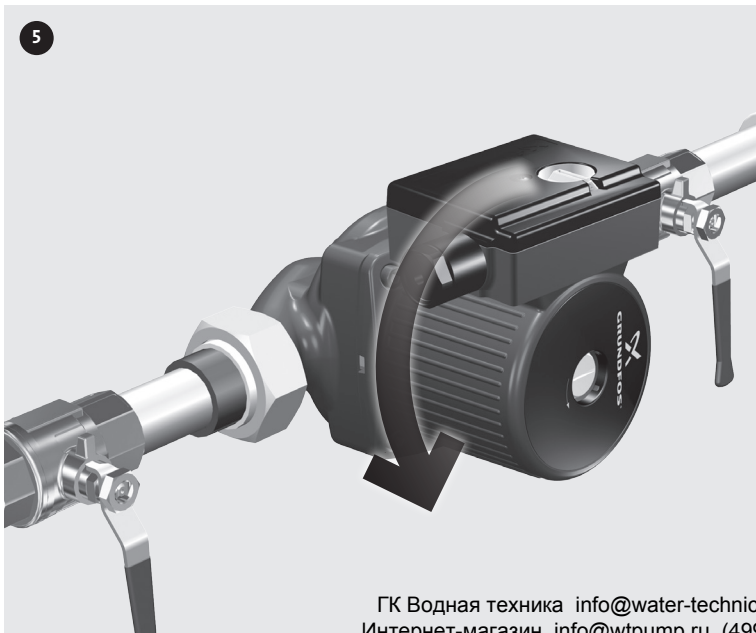
3



ГК Водная техника info@water-technics.ru (495) 771 72 72 www.water-technics.ru  
Интернет-магазин info@wtpump.ru (499) 937 50 61 (800) 505 78 67 www.wtpump.ru

4





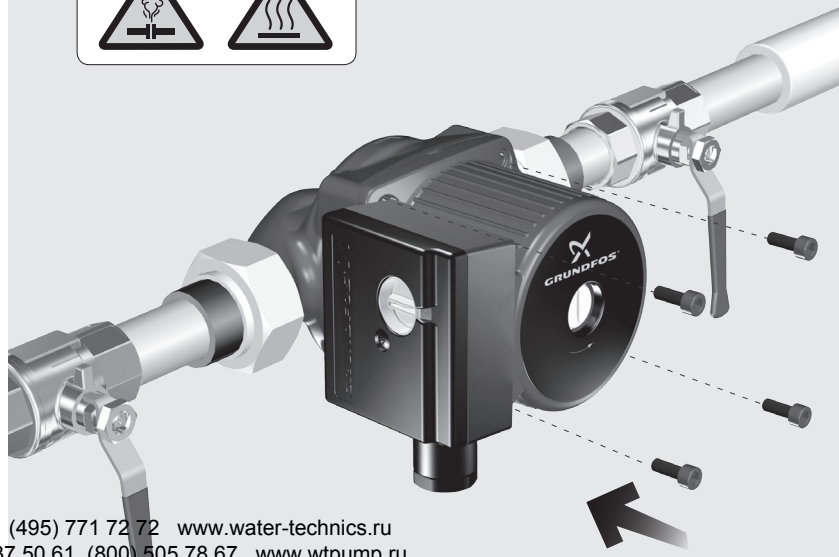
ГК Водная техника [info@water-technics.ru](mailto:info@water-technics.ru) (495) 771 72 72 [www.water-technics.ru](http://www.water-technics.ru)  
Интернет-магазин [info@wtpump.ru](mailto:info@wtpump.ru) (499) 937 50 61 (800) 505 78 67 [www.wtpump.ru](http://www.wtpump.ru)



7



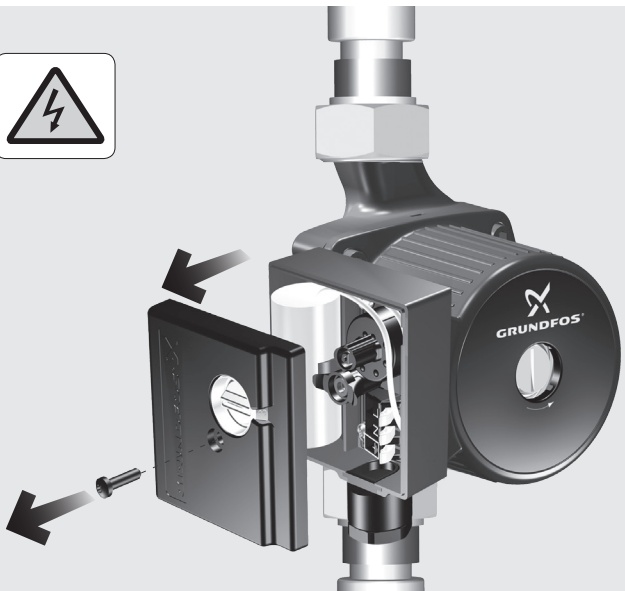
8



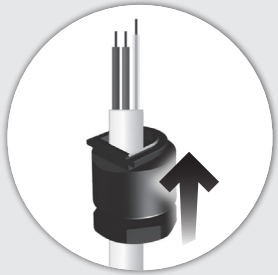
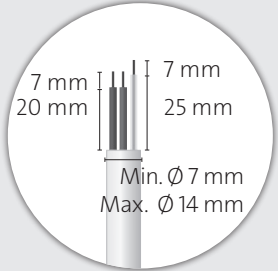
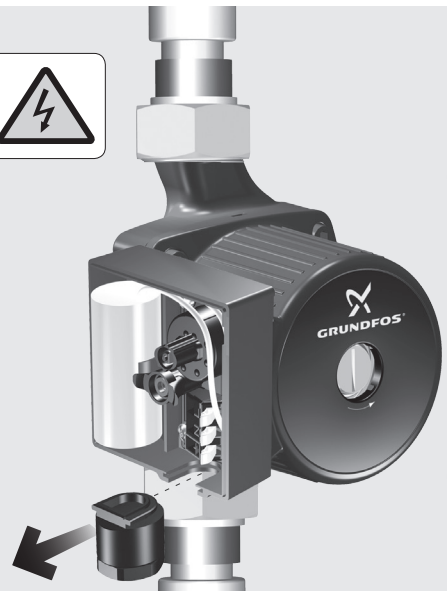
ГК Водная техника info@water-technics.ru (495) 771 72 72 www.water-technics.ru  
Интернет-магазин info@wtpump.ru (499) 937 50 61 (800) 505 78 67 www.wtpump.ru



9



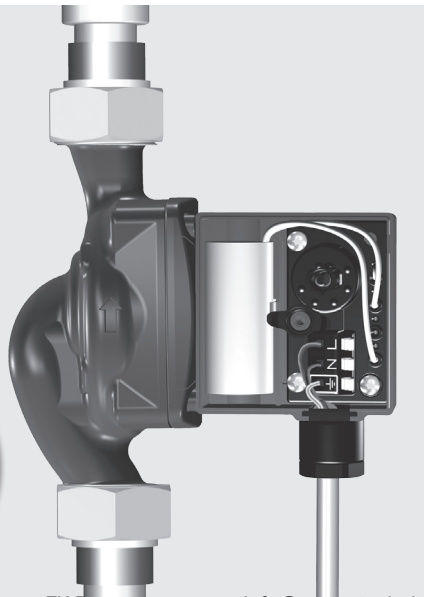
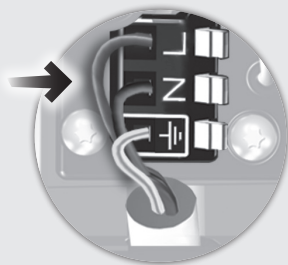
10



ГК Водная техника info@water-technics.ru (495) 771 72 72 www.water-technics.ru  
Интернет-магазин info@wtpump.ru (499) 937 50 61 (800) 505 78 67 www.wtpump.ru



11



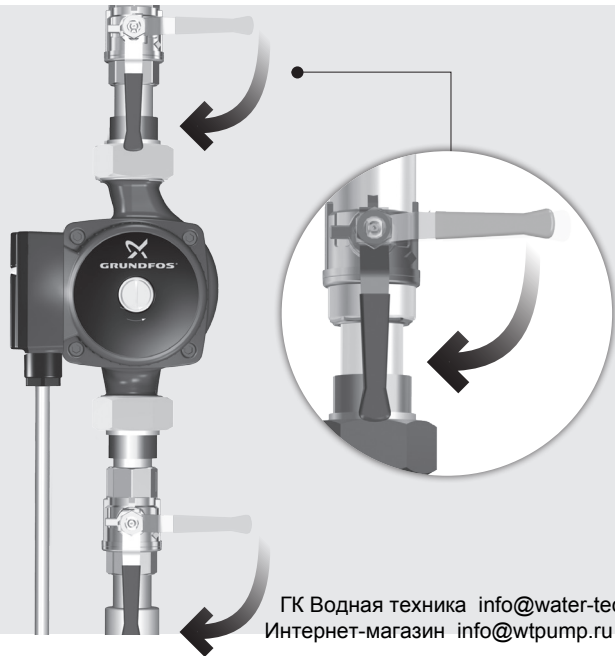
12



ГК Водная техника info@water-technics.ru (495) 771 72 72 www.water-technics.ru  
Интернет-магазин info@wtpump.ru (499) 937 50 61 (800) 505 78 67 www.wtpump.ru



13



14



15



ГК Водная техника info@water-technics.ru (495) 771 72 72 www.water-technics.ru  
Интернет-магазин info@wtpump.ru (499) 937 50 61 (800) 505 78 67 www.wtpump.ru



---

---

---

---

---

---

---

---

---

---

---

---

---

---

---

---

---

---

---

---

ГК Водная техника [info@water-technics.ru](mailto:info@water-technics.ru) (495) 771 72 72 [www.water-technics.ru](http://www.water-technics.ru)  
Интернет-магазин [info@wtpump.ru](mailto:info@wtpump.ru) (499) 937 50 61 (800) 505 78 67 [www.wtpump.ru](http://www.wtpump.ru)



Drinking-water circulator pumps marked "N"

### GB: EC declaration of conformity

We, Grundfos, declare under our sole responsibility that the products UP, UPS, UPSD, UPN, UPSN, MEDIUM, to which this declaration relates, are in conformity with these Council directives on the approximation of the laws of the EC member states:

### BG: EC декларация за съответствие

Ние, фирма Grundfos, заявяваме с пълна отговорност, че продуктите UP, UPS, UPSD, UPN, UPSN, MEDIUM, за които се отнася настоящата декларация, отговарят на следните указания на Съвета за уеднаквяване на правните разпоредби на държавите членки на ЕС:

### CZ: ES prohlášení o shodě

My firma Grundfos prohlašujeme na svou plnou odpovědnost, že výrobky UP, UPS, UPSD, UPN, UPSN, MEDIUM, na něž se toto prohlášení vztahuje, jsou v souladu s ustanoveními směrnice Rady pro sblížení právních předpisů členských států Evropského společenství v oblastech:

### DK: EF-overensstemmelses-erklæring

Vi, Grundfos, erklærer under ansvar at produkterne UP, UPS, UPSD, UPN, UPSN, MEDIUM, som denne erklæring omhandler, er i overensstemmelse med disse af Rådets direktiver om indbyrdes tilnærmelse til EF-medlemsstaternes lovgivning:

### DE: EG-Konformitätserklärung

Wir, Grundfos, erklären in alleiniger Verantwortung, dass die Produkte UP, UPS, UPSD, UPN, UPSN, MEDIUM, auf die sich diese Erklärung bezieht, mit den folgenden Richtlinien des Rates zur Angleichung der Rechtsvorschriften der EU-Mitgliedsstaaten übereinstimmen.

### EE: EL vastavusdeklaratsioon

Meie, Grundfos, deklareerime enda ainuvastutusel, et tooted UP, UPS, UPSD, UPN, UPSN, MEDIUM, mille kohta käesolev juhend käib, on vastavuses EÜ Nõukogu direktiividega EMÜ liikmesriikide seaduste ühitamise kohta, mis käsitlevad:

### GR: Δήλωση συμμόρφωσης CE

Εμείς, η Grundfos, δηλώνουμε με αποκλειστικά δική μας ευθύνη ότι τα προϊόντα UP, UPS, UPSD, UPN, UPSN, MEDIUM, στα οποία αναφέρεται η παρούσα δήλωση, συμμορφώνονται με τις εξής Οδηγίες του Συμβουλίου περί προσέγγισης των νομοθεσιών των κρατών μελών της ΕΕ:

### ES: Declaración CE de conformidad

Nosotros, Grundfos, declaramos bajo nuestra entera responsabilidad que los productos UP, UPS, UPSD, UPN, UPSN, MEDIUM, a los cuales se refiere esta declaración, están conformes con las Directivas del Consejo en la aproximación de las leyes de los Estados Miembros.

### FR: Déclaration de conformité CE

Nous, Grundfos, déclarons sous notre seule responsabilité, que les produits UP, UPS, UPSD, UPN, UPSN, MEDIUM, auxquels se réfère cette déclaration, sont conformes aux Directives du Conseil concernant le rapprochement des législations des Etats membres CE relatives aux normes énoncées ci-dessous:

### HR: EZ izjava o usklađenosti

Mi, Grundfos, izjavljujemo pod vlastitom odgovornošću da je proizvod UP, UPS, UPSD, UPN, UPSN, MEDIUM, na koji se ova izjava odnosi, u skladu s direktivama ovog Vijeca o usklađivanju zakona država članica EU:

### IT: Dichiarazione di conformità CE

Grundfos dichiara sotto la sua esclusiva responsabilità che i prodotti UP, UPS, UPSD, UPN, UPSN, MEDIUM, ai quali si riferisce questa dichiarazione, sono conformi alle seguenti direttive del Consiglio riguardanti il riavvicinamento delle legislazioni degli Stati membri CE:

### LV: EK atbilstības deklarācija

Sabiedrība GRUNDFOS ar pilnu atbildību dara zināmu, ka produkti UP, UPS, UPSD, UPN, UPSN, MEDIUM, uz kuriem attiecas šis paziņojums, atbilst šādām Padomes direktīvām par tuvināšanos EK dalībvalstu likumdošanas normām:

### LT: EB atitikties deklaracija

Mes, Grundfos, su visa atsakomybe pareiškiame, kad gaminiai UP, UPS, UPSD, UPN, UPSN, MEDIUM, kuriems skirta ši deklaracija, atitinka šias Tarybos Direktyvas dėl Europos Ekonominės Bendrijos šalių narių įstatymų suderinimo:

### HU: EK megfeleléségi nyilatkozat

Mi, a Grundfos, egyedüli felelősséggel kijelentjük, hogy a UP, UPS, UPSD, UPN, UPSN, MEDIUM, termékek, amelyekre jelen nyilatkozik vonatkozik, megfelelnek az Európai Unió tagállamainak jogi irányelveit összehangoló tanács alábbi előírásainak:

### NL: EC overeenkomstigheidsverklaring

Wij, Grundfos, verklaren geheel onder eigen verantwoordelijkheid dat de producten UP, UPS, UPSD, UPN, UPSN, MEDIUM, waarop deze verklaring betrekking heeft, in overeenstemming zijn met de Richtlijnen van de Raad in zake de onderlinge aanpassing van de wetgeving van de EG Lidstaten betreffende:

### PL: Deklaracja zgodności WE

My, Grundfos, oświadczamy z pełną odpowiedzialnością, że nasze wyroby UP, UPS, UPSD, UPN, UPSN, MEDIUM, których deklaracja niniejsza dotyczy, są zgodne z następującymi wytycznymi Rady d/s ujednolicenia przepisów prawnych krajów członkowskich WE:

### PT: Declaração de conformidade CE

A Grundfos declara sob sua única responsabilidade que os produtos UP, UPS, UPSD, UPN, UPSN, MEDIUM, aos quais diz respeito esta declaração, estão em conformidade com as seguintes Directivas do Conselho sobre a aproximação das legislações dos Estados Membros da CE:

ГК Водная техника info@water-technics.ru (495) 771 72 72 www.water-technics.ru  
Интернет-магазин info@wtpump.ru (499) 937 50 61 (800) 505 78 67 www.wtpump.ru

**RU: Декларация о соответствии ЕС**

Мы, компания Grundfos, со всей ответственностью заявляем, что изделия UP, UPS, UPSD, UPN, UPSN, MEDIUM, к которым относится настоящая декларация, соответствуют следующим Директивам Совета Евросоюза об унификации законодательных предписаний стран-членов ЕС:

**RO: Declarație de conformitate CE**

Noi, Grundfos, declarăm pe propria răspundere că produsele UP, UPS, UPSD, UPN, UPSN, MEDIUM, la care se referă această declarație, sunt în conformitate cu aceste Directive de Consiliu asupra armonizării legilor Statelor Membre CE:

**SK: Prehlásenie o konformite ES**

My firma Grundfos prehlasujeme na svoju plnú zodpovednosť, že výrobky UP, UPS, UPSD, UPN, UPSN, MEDIUM, na ktoré sa toto prehlásenie vzťahuje, sú v súlade s ustanovením smernice Rady pre zblíženie právnych predpisov členských štátov Európskeho spoločenstva v oblastiach:

**SI: ES izjava o skladnosti**

V Grundfosu s polno odgovornostjo izjavljamo, da so naši izdelki UP, UPS, UPSD, UPN, UPSN, MEDIUM, na katere se ta izjava nanaša, v skladu z naslednjimi direktivami Sveta o približevanju zakonodaje za izenačevanje pravnih predpisov držav članic EU:

**RS: EC deklaracija o usaglašenosti**

Mi, Grundfos, izjavljujemo pod vlastitom odgovornošću da je proizvod UP, UPS, UPSD, UPN, UPSN, MEDIUM, na koji se ova izjava odnosi, u skladu sa direktivama Saveta za usklađivanje zakona država članica EU:

**FI: EY-vaatimusten- mukaisuusvakuutus**

Me, Grundfos, vakuutamme omalla vastuullamme, että tuotteet UP, UPS, UPSD, UPN, UPSN, MEDIUM, joita tämä vakuutus koskee, ovat EY:n jäsenvaltioiden lainsäädännön yhden mukaistamiseen tähtäävien Euroopan neuvoston direktiivien vaatimusten mukaisia seuraavasti:

**SE: EG-försäkran om överensstämmelse**

Vi, Grundfos, försäkrar under ansvar att produkterna UP, UPS, UPSD, UPN, UPSN, MEDIUM, som omfattas av denna försäkran, är i överensstämmelse med rådets direktiv om inbördes närmande till EU-medlemsstaternas lagstiftning, avseende:

**TR: EC uygunluk bildirgesi**

Grundfos olarak bu beyannameye konu olan UP, UPS, UPSD, UPN, UPSN, MEDIUM ürünlerinin, AB Üyesi Ülkelerin kanunlarını birbirine yaklaştırma üzerine Konye Direktifleriyle uyumlu olduğunun yalnızca bizim sorumluluğumuz altında olduğunu beyan ederiz:

Low Voltage Directive (2006/95/EC).  
Standards used: EN 60335-1:2002 and EN 60335-2-51:2003.  
EMC Directive (2004/108/EC).  
Standards used: EN 61000-6-2 and EN 61000-6-3.  
Ecodesign Directive (2009/125/EC).  
Circulators:  
Commission Regulation Nos 641/2009 and 622/2012.  
Applies only to circulators marked with the energy efficiency index EEI. See pump nameplate.  
Standards used: EN 16297-1:2012 and EN 16297-2:2012.

**Glandless standalone circulator pumps Statement of compliance**

We, Grundfos, declare under our sole responsibility that the products UP and UPS, to which this statement relates, are in compliance with these standards:  
EN 60335-1:2002:  
Household and similar electrical appliances, safety.  
EN 60335-2-51:2003:  
Particular requirements for stationary circulator pumps for heating and service water installations.  
EN 61000-6-2 and EN 61000-6-3:  
Electromagnetic compatibility (EMC).

Bjerringbro, 15th November 2012

Svend Aage Kaee  
Technical Director  
Grundfos Holding A/S  
Poul Due Jensens Vej 7  
8850 Bjerringbro, Denmark

*Person authorised to compile technical file and empowered to sign the EC declaration of conformity.*

ГК Водная техника info@water-technics.ru (495) 771 72 72 www.water-technics.ru  
Интернет-магазин info@wtpump.ru (499) 937 50 61 (800) 505 78 67 www.wtpump.ru

**GB: Warning**

The use of this product requires experience with and knowledge of the product. Persons with reduced physical, sensory or mental capabilities must not use this product, unless they are under supervision or have been instructed in the use of the product by a person responsible for their safety. Children must not use or play with this product.

**BG: Предупреждение**

Използването на този продукт изисква познание и опит в работата с този продукт. Хора с намалени физически, осезателни или умствени способности не трябва да използват този продукт, ако не са под наблюдение или не са инструктирани относно използването на продукта от човека, отговорен за тяхната безопасност. Не се разрешава употребата на този продукт или играта с него от деца.

**CZ: Varování**

Použití tohoto výrobku vyžaduje zkušenosti a znalosti výrobku. Osobám s omezenou fyzickou nebo duševní způsobilostí je zakázáno používat výrobek, výjimkou může být tato osoba, která je pod dohledem osoby zodpovědné za bezpečnost a byla řádně vyškolená na obsluhu tohoto výrobku. Děti nesmí obsluhovat, ani hrát si s tímto výrobkem.

**DK: Advarsel**

Brug af dette produkt kræver erfaring med og kendskab til produktet. Produktet må ikke bruges af personer med begrænsede fysiske, sansemæssige eller mentale evner, medmindre disse personer er under opsyn eller oplært i at bruge produktet af en person med ansvar for deres sikkerhed. Børn må ikke bruge eller lege med dette produkt.

**DE: Warnung**

Dieses Produkt darf nur von Personen, die über ausreichende Kenntnisse und Erfahrungen verfügen, eingebaut und bedient werden. Personen, die in ihren körperlichen oder geistigen Fähigkeiten oder in ihrer Sinneswahrnehmung eingeschränkt sind, dürfen das Produkt nicht bedienen, es sei denn, sie wurden von einer Person, die für ihre Sicherheit verantwortlich ist, ausreichend unterwiesen.

Kinder sind von dem Produkt fernzuhalten. Eine Verwendung des Produkts durch Kinder, z.B. als Spielzeug, ist nicht zulässig.

**EE: Hoiatus**

Selle toote kasutamise nõuab kogemust ja toote tundmist. Vähemenud kehaliste, sensoorsete või mentaalsete võimetega inimesed ei tohi seda toodet kasutada, väljaarvatud juhul, kui nad on järelvalve all või nende ohutuse eest vastutav isik on neid instrueerinud toote kasutamiseks. Lapsed ei tohi seda toodet kasutada või mängida selle tootega.

**GR: Προειδοποίηση**

Η χρήση αυτού του προϊόντος απαιτεί σχετική εμπειρία και γνώση του προϊόντος. Άτομα με μειωμένες φυσικές, αισθητικές ή πνευματικές ικανότητες δεν πρέπει να χρησιμοποιούν αυτό το προϊόν, εκτός αν είναι υπό επίβλεψη, ή έχουν καθοδηγηθεί για τη χρήση αυτού του προϊόντος από άτομο υπεύθυνο για την ασφάλειά τους. Παιδιά δεν πρέπει να παίζουν ή να χρησιμοποιούν αυτό το προϊόν.

**ES: Aviso**

La utilización de este producto requiere experiencia y conocimiento sobre el mismo. Este producto no debe ser utilizado por personas con capacidades físicas, sensoriales o mentales reducidas, a menos que lo hagan bajo supervisión o hayan recibido instrucciones sobre el uso de este producto de una persona responsable de su seguridad. Los niños no pueden utilizar o jugar con este producto.

**FR: Avertissement**

L'utilisation de ce produit réclame une certaine expérience et connaissance du produit. Toute personne ayant des capacités physiques, sensorielles ou mentales réduites n'est pas autorisée à utiliser ce produit, à moins qu'elle ne soit surveillée ou qu'elle ait été formée à l'utilisation du produit par une personne responsable de sa sécurité. Les enfants ne sont pas autorisés à utiliser ce produit ni à jouer avec.

**HR: Upozorenje**

Korištenje ovog proizvoda zahtijeva iskustvo i poznavanje proizvoda. Osobe sa smanjenim fizičkim, osjetilnim ili mentalnim sposobnostima ne smiju koristiti ovaj proizvod, osim ako su pod nadzorom ili su poučene o upotrebi ovog proizvoda od osobe odgovorne za njihovu sigurnost. Djeca ne smiju koristiti ili se igrati ovim proizvodom.

**IT: Avvertimento**

L'utilizzo di questo prodotto richiede una certa esperienza. Le persone con abilità fisiche, sensoriali o mentali ridotte non devono utilizzare questo prodotto a meno che non siano state istruite o siano sotto la supervisione di un responsabile. I bambini non devono utilizzare o giocare con questo prodotto.

**LV: Brīdinājums**

Lai lietotu šo produktu, jābūt attiecīgai pieredzei un zināšanām par produktu. Šo produktu nedrīkst lietot personas ar ierobežotām fiziskām, sajūtu un garīgām spējām, ja vien tās neuzrauga vai nav apmācījusi lietot šo produktu par viņu drošību atbildīga persona. Bērni nedrīkst lietot šo produktu vai rotaļāties ar to.

**LT: Įspėjimas**

Šio produkto naudojimas reikalauja patirties ir žinių apie produktą. Draudžiama naudoti šį produktą asmenims su sumažėjusiais fiziniais, sensoriniais ar protiniais gebėjimais, jei jie nėra prižiūrimi arba apmokyti asmens, atsakingo už jų saugumą. Draudžiama vaikams šį produktą naudoti arba su juo žaisti.

ГК Водная техника. [info@water-technics.ru](mailto:info@water-technics.ru) (495) 771 72 72 [www.water-technics.ru](http://www.water-technics.ru)  
Интернет-магазин [info@wtpump.ru](mailto:info@wtpump.ru) (499) 937 50 61 (800) 505 78 67 [www.wtpump.ru](http://www.wtpump.ru)



### HU: Figyelmeztetés

A termék használatához termékismeret és tapasztalat szükséges. Csökkent fizikális, mentális vagy érzékelési képességekkel rendelkező személyeknek tilos a termék használata, hacsak hozzá értő személy felügyelet alatt nincsenek, vagy egy a biztonságukért felelős személy által ki nem lettek képezve a termék használatára. Gyermekek nem használhatják és nem játszhatnak ezzel a termékkel.

### NL: Waarschuwing

Het gebruik van dit product vereist ervaring met en kennis van het product. Personen met verminderde lichamelijke, zintuigelijke of geestelijke vermogens mogen dit product niet gebruiken, tenzij ze onder supervisie staan of instructies hebben gekregen over het gebruik van dit product van een persoon die verantwoordelijk is voor hun veiligheid. Kinderen mogen dit product niet gebruiken of ermee spelen.

### UA: Попередження

Експлуатація даного обладнання має проводитись кваліфікованим персоналом, котрий володіє достатніми знаннями та навичками. Особам з обмеженими фізичними даними, розумовими та психічними вадами, забороняється використовувати дане обладнання, за виключенням коли їх супроводжує відповідальна особа або їм було проведено інструктаж з техніки безпеки. Інструктаж проводить персонал, котрий відповідає за дану особу. Дітям забороняється використовувати дане обладнання.

### PL: Ostrzeżenie

Użycie tego produktu wymaga doświadczenia i wiedzy o produkcji. Osoby o obniżonych zdolnościach fizycznych, sensorycznych lub umysłowych nie mogą używać tego produktu, chyba że są pod nadzorem lub zostały poinstruowane o zasadach użytkowania produktu przez osoby odpowiedzialne za ich bezpieczeństwo. Dzieciom nie wolno używać tego produktu lub się nim bawić.

### PT: Aviso

A utilização deste produto requer experiência com o produto e conhecimento do mesmo. Pessoas com capacidades físicas, sensoriais ou mentais reduzidas não devem usar este produto, a menos que estejam sob supervisão ou tenham recebido formação na utilização deste produto pela pessoa responsável pela sua segurança. As crianças não devem utilizar ou brincar com.

### RU: Внимание

Эксплуатация данного оборудования должна производиться персоналом, владеющим необходимыми для этого знаниями и опытом работы. Лица с ограниченными физическими, умственными возможностями, с ограниченным зрением и слухом не должны допускаться к эксплуатации данного оборудования без сопровождения или без инструктажа по технике безопасности. Инструктаж должен проводиться персоналом, ответственным за безопасность указанных лиц. Доступ детей к данному оборудованию запрещен.

### RO: Avertizare

Utilizarea acestui produs necesită experiență de lucru cu produsul și cunoașterea produsului. Este interzisă utilizarea produsului de către persoanele cu capacități fizice, senzoriale sau mentale reduce, cu excepția cazurilor în care acestea sunt supravegheate sau au fost instruite cu privire la utilizarea produsului de către o persoană responsabilă de siguranța lor. Copiii trebuie supravegheați pentru a nu utiliza și a nu se juca cu produsul.

### SK: Upozornenie

Na používanie tohoto výrobku je potrebné mať príslušnú kvalifikáciu a skúsenosti. Osobám s obmedzenou fyzickou alebo duševnou spôsobilosťou je zakázané používať výrobok, výnimkou môže byť takáto osoba, ktorá je pod dohľadom osoby zodpovednej za jej bezpečnosť a bola riadne vyškolená na obsluhu tohto výrobku. Deti nesmú obsluhovať a ani hrať sa s výrobkom.

### SI: Opozorilo

Za uporabo tega proizvoda so potrebne predhodne izkušnje in znanja o proizvodu. Osebe z omejenimi fizičnimi, čutnimi ali mentalnimi sposobnostmi tega proizvoda ne smejo uporabljati, razen če so pod nadzorom oziroma, če so prejeli navodila za uporabo proizvoda od osebe, ki je odgovorna za njihovo varnost. Otroci ne smejo uporabljati tega proizvoda ali se igrati z njim.

### RS: Upozorenje

Korišćenje ovog proizvoda zahteva iskustvo i poznavanje proizvoda. Osobe sa smanjenim fizičkim, osetnim ili mentalnim sposobnostima ne smeju koristiti ovaj proizvod, osim ako su pod nadzorom ili su podučene o upotrebi ovog proizvoda od strane osobe odgovorne za njihovu sigurnost. Deca ne smeju koristiti ili se igrati ovim proizvodom.

### FI: Varoitus

Tämän tuotteen käyttö vaatii kokemusta ja tuotetuntemusta. Henkilöt, joiden fyysinen, aisti- tai henkinen kapasiteetti on heikentynyt, eivät saa käyttää tätä tuotetta muuten kuin valvonnassa alaisina tai heidän turvallisuudestaan vastaavan henkilön antamien ohjeiden mukaisesti. Lapset eivät saa käyttää tätä tuotetta tai leikkiä sillä.

### SE: Varning

Användning av denna produkt kräver erfarenhet och kunskap om produkten. Personer med nedsatt fysisk, sensorisk eller mental förmåga får inte använda denna produkt, såvida de inte är under uppsikt eller har fått utbildning i att använda produkten av en person med ansvar för deras säkerhet. Barn får inte använda eller leka med den här produkten.

### TR: Uyarı

Bu ürünü kullanabilmek için ürün hakkında bilgi ve deneyimli olmak gereklidir. Fiziksel, duyasak veya algısal yetenekleri az olan kişiler güvenliklerinden sorumlu bir kişi tarafından ürün anlatılmadığı veya bir gözetmen altında olmadan bu ürünü kullanmamalıdır. Çocuklar bu ürünle oynamamalı ve kullanmamalıdır.

ГК Водная техника info@water-technics.ru (495) 771 72 72 www.water-technics.ru  
Интернет-магазин info@wtpump.ru (499) 937 50 61 (800) 505 78 67 www.wtpump.ru



## Argentina

Bombas GRUNDFOS de Argentina S.A.  
Ruta Panamericana, ramal Campana  
Centro Industrial Garin - Esq.  
Haendel y Mozart  
AR-1619 Garin Pcia. de Buenos Aires  
Pcia. de Buenos Aires  
Phone: +54-3327 414 444

## Australia

GRUNDFOS Pumps Pty. Ltd.  
PO. Box 2040  
Regency Park  
South Australia 5942  
Phone: +61-8-8461-4611

## Austria

GRUNDFOS Pumpen Vertrieb Ges.m.b.H.  
Grundfosstraße 2  
A-5082 Grödig/Salzburg  
Tel.: +43-6246-883-0

## Belgium

NV GRUNDFOS Bellux S.A.  
Boomssteentweg 81-83  
B-2630 Aartselaar  
Tel.: +32-3-870 7300  
Télécopie: +32-3-870 7301

## Belarus

Представительство ГРУНДФОС в Минске  
220123, Минск  
ул. В.Хоружей, 22, оф.1105  
Тел.: +375(71) 233 97 65,

## Bosnia/Herzegovina

GRUNDFOS Sarajevo  
Trg Heroja 16,  
BiH-71000 Sarajevo  
Phone: +387 33 713 290

## Brazil

BOMBAS GRUNDFOS DO BRASIL  
Av. Humberto de Alencar Castelo  
Branco, 630  
CEP 09850 - 300  
São Bernardo do Campo - SP  
Phone: +55-11 4393 5533

## Bulgaria

Grundfos Bulgaria EOOD  
Slatina District  
Iztocna Tangenta street no. 100  
BG - 1592 Sofia  
Tel. +359 2 49 22 200

## Canada

GRUNDFOS Canada Inc.  
2941 Brighton Road  
Oakville, Ontario  
L6H 6C9  
Phone: +1-905 829 9533

## China

GRUNDFOS Pumps (Shanghai) Co. Ltd.  
50/F Maxdo Center No. 8 XingYi Rd.  
Hongqiao development Zone  
Shanghai 200336  
PRC  
Phone: +86 21 612 252 22

## Croatia

GRUNDFOS CROATIA d.o.o.  
Cebini 37, Buzin  
HR-10010 Zagreb  
Phone: +385 1 6595 400

## Czech Republic

GRUNDFOS s.r.o.  
Čajkovského 21  
779 00 Olomouc  
Phone: +420-585-716 111

## Denmark

GRUNDFOS DK A/S  
Unit 1, Ground floor  
Martin Bachs Vej 3  
DK-8850 Bjerringbro  
Tlf.: +45-87 50 50 50

## Estonia

GRUNDFOS Pumps Eesti OÜ  
Peterburi tee 92G  
11415 Tallinn  
Tel: +372 606 1690

## Finland

OY GRUNDFOS Pumpat AB  
Mestarintie 11  
FIN-01730 Vantaa  
Phone: +358-3066 5650

## France

Pompes GRUNDFOS Distribution S.A.  
Parc d'Activités de Chesnes  
57, rue de Malacombe  
F-38290 St. Quentin Fallavier (Lyon)  
Tél.: +33-4 74 82 15 15

## Germany

GRUNDFOS GMBH  
Schlüterstr. 33  
40699 Erkrath  
Tel.: +49-(0) 211 929 69-0

## HILGE GmbH & Co. KG

Hilgestrasse 37-47  
55292 Bodenheim/Rhein  
Germany  
Tel.: +49 6135 75-0

## Greece

GRUNDFOS Hellas A.E.B.E.  
20th km. Athinon-Markopoulou Av.  
PO. Box 71  
GR-19002 Peania  
Phone: +0030-210-66 83 400

## Hong Kong

GRUNDFOS Pumps (Hong Kong) Ltd.  
Unit 1, Ground floor  
Veluwezoom 35,  
5-21-15, Higashi-gotanda  
Shiagawa-ku, Tokyo  
141-0022 Japan  
Phone: +852-27861706 / 27861741

## Hungary

GRUNDFOS Hungaria Kft.  
Park u. 8  
H-2045 Törökbalint,  
Phone: +36-23 511 110

## India

SIA GRUNDFOS Pumps India Private Limited  
118 Old Mahabalipuram Road  
Thoraipakkam  
Chennai 600 096  
Phone: +91-44 2496 6800

## Indonesia

PT GRUNDFOS Pompa  
Jl. Rawasumur III, Blok III / CC-1  
Kawasan Industri, Pulogadung  
Jakarta 13930  
Phone: +62-21-460 6909

## Ireland

GRUNDFOS (Ireland) Ltd.  
Unit A, Merrywell Business Park  
Ballymount Road Lower  
Dublin 12  
Phone: +353-1-4089 800

## Italy

GRUNDFOS Pompe Italia S.r.l.  
Via Gran Sasso 4  
I-20060 Truccazzano (Milano)  
Tel.: +39-02-95838112

## Japan

GRUNDFOS Pumps K.K.  
Gotanda Metalon Bldg., 5F,  
5-21-15, Higashi-gotanda  
Shiagawa-ku, Tokyo  
141-0022 Japan  
Phone: +81 35-448 1391

## Korea

GRUNDFOS Pumps Korea Ltd.  
6th Floor, Aju Building 679-5  
Yeoksam-dong, Kangnam-ku, 135-916  
Seoul, Korea  
Phone: +82-2-5317 600

## Latvia

SIA GRUNDFOS Pumps Latvia  
Deglava biznesa centrs  
Augusta Deglava iela 60, LV-1035, Riga,  
Tālrunis: +371 714 9640, 7 149 641

## Lithuania

GRUNDFOS Pumps UAB  
Smolensko g. 6  
LT-03201 Vilnius  
Tel: +370 52 395 430

## Malaysia

GRUNDFOS Pumps Sdn. Bhd.  
7 Jalan Peguam U1/25  
Glenmarie Industrial Park  
40150 Shah Alam  
Selangor  
Phone: +60-3-5569 2922

## Mexico

Bombas GRUNDFOS de México S.A.  
de C.V.  
Boulevard TIC No. 15  
Parque Industrial Stiva Aeropuerto  
Apodaca, N.L. 66600  
Phone: +52-81-8144 4000

## Netherlands

GRUNDFOS Netherlands  
Veluwezoom 35  
1326 AE Almere  
Postbus 22015  
1302 CA ALMERE  
Tel.: +31-88-478 6336

## New Zealand

GRUNDFOS Pumps NZ Ltd.  
17 Beatrice Tinsley Crescent  
North Harbour Industrial Estate  
Albany, Auckland  
Phone: +64-9-415 3240

## Norway

GRUNDFOS Pumper A/S  
Strømsveien 344  
Postboks 235, Leirdal  
N-1011 Oslo  
Tlf.: +47-22 90 47 00

## Poland

GRUNDFOS Pompy Sp. z o.o.  
ul. Klonowa 23  
Baranowo k. Poznania  
PL-62-081 Przemierowo  
Tel.: (+48-61) 650 13 00

## Portugal

Bombas GRUNDFOS Portugal, S.A.  
Rua Calvet de Magalhães, 241  
Apartado 1079  
P-2770-153 Paço de Arcos  
Tel.: +351-21-440 76 00

## Romania

GRUNDFOS Pompe România SRL  
Bd. Biruintei, nr 103  
Pantelimon county Ilfov  
Phone: +40 21 200 4100

## Russia

ООО Грундфос  
Россия, 109544 Москва, ул.  
Школьная 39  
Тел. (+7) 495 737 30 00, 564 88 00

## Serbia

GRUNDFOS Predstavništvo Beograd  
Dr. Milutina Ivkovića 2a/29  
YU-11000 Beograd  
Phone: +381 11 26 47 877 / 11 26 47 496

## Singapore

GRUNDFOS (Singapore) Pte. Ltd.  
25 Jalan Tukang  
Singapore 619264  
Phone: +65-6681 9688

## Slovenia

GRUNDFOS d.o.o.  
Šlandrova 8b, SI-1231 Ljubljana-Črnuče  
Phone: +386 1 568 0610

## South Africa

GRUNDFOS (PTY) LTD  
Corner Mountjoy and George  
Allen Roads  
Wilbart Ext. 2  
Bedfordview 2008  
Phone: (+27) 11 579 4800

## Spain

Bombas GRUNDFOS España S.A.  
Camino de la Fuentevilla, s/n  
E-28110 Algete (Madrid)  
Tel.: +34-91-848 8800

## Sweden

GRUNDFOS AB  
Box 333 (Lunnagårdsgatan 6)  
431 24 Mölndal  
Tel.: +46 31 332 23 000

## Switzerland

GRUNDFOS Pumpen AG  
Bruggacherstrasse 10  
CH-8117 Fällanden/ZH  
Tel.: +41-1-806 8111

## Taiwan

GRUNDFOS Pumps (Taiwan) Ltd.  
7 Floor, 219 Min-Chuan Road  
Taichung, Taiwan, R.O.C.  
Phone: +886-4-2305 0868

## Thailand

GRUNDFOS (Thailand) Ltd.  
92 Chaloein Phrakiat Rama 9 Road,  
Dokmai, Pravej, Bangkok 10250  
Phone: +66-2-725 8999

## Turkey

GRUNDFOS POMPA San. ve  
Tic. Ltd. Şti.  
Gebze Organize Sanayi Bölgesi  
İhsan dede Caddesi,  
2. yol 200, Sokak No. 204  
41490 Gebze/Kocaeli  
Phone: +90 - 262-679 7979

## Ukraine

ТОВ ГРУНДФОС УКРАЇНА  
01010 Київ, Вул. Московська 86,  
Тел.: +38 044) 390 40 50

## United Arab Emirates

GRUNDFOS Gulf Distribution  
PO. Box 16768  
Jebel Ali Free Zone  
Dubai  
Phone: +971 4 8815 166

## United Kingdom

GRUNDFOS Pumps Ltd.  
Grovebury Road  
Leighton Buzzard/Beds. LU7 8TL  
Phone: +44-1525-850000

## U.S.A.

GRUNDFOS Pumps Corporation  
17100 West 118th Terrace  
Olathe, Kansas 66061  
Phone: +1-913-227-3400

## Uzbekistan

Представительство ГРУНДФОС  
в Ташкенте  
700000 Ташкент ул.Усмана  
Носира 1-й  
тулик 5  
Телефон: (3712) 55-68-15

Revised 27.04.2012

ГК Водная техника info@water-technics.ru (495) 771 72 72 www.water-technics.ru  
Интернет-магазин info@wtpump.ru (499) 937 50 61 (800) 505 78 67 www.wtpump.ru

Installation date: \_\_\_\_\_

Installer: \_\_\_\_\_

\_\_\_\_\_

\_\_\_\_\_

\_\_\_\_\_

\_\_\_\_\_

## GRUNDFOS Holding A/S

Poul Due Jensens Vej 7  
DK-8850 Bjerringbro  
Tlf.: +45-87 50 14 00

98911769 0515

ECM: 1159230

ГК Водная техника info@water-technics.ru (495) 771 72 72 www.water-technics.ru  
Интернет-магазин info@wtpump.ru (499) 937 50 61 (800) 505 78 07 www.wtpump.ru

be think innovate

**GRUNDFOS** 